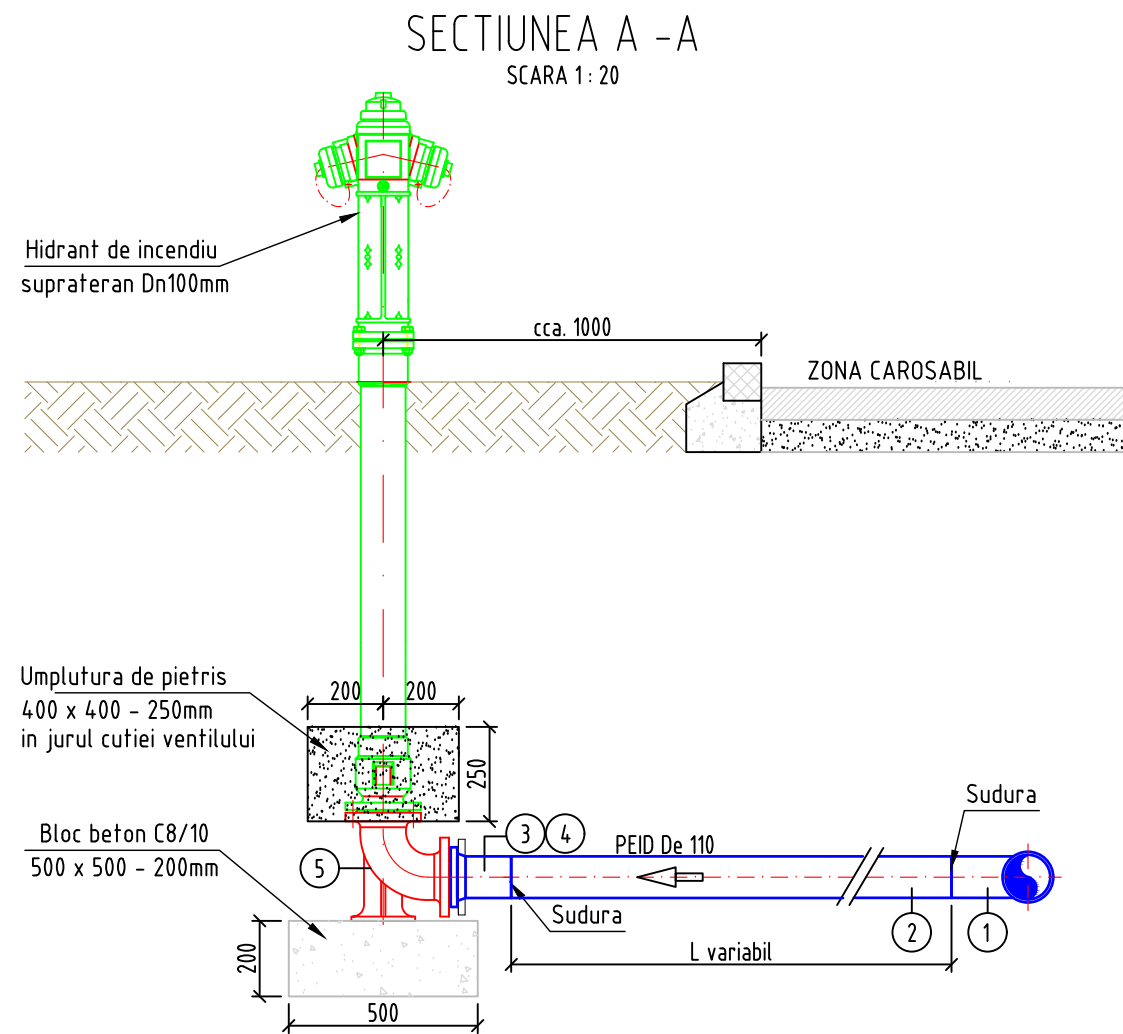
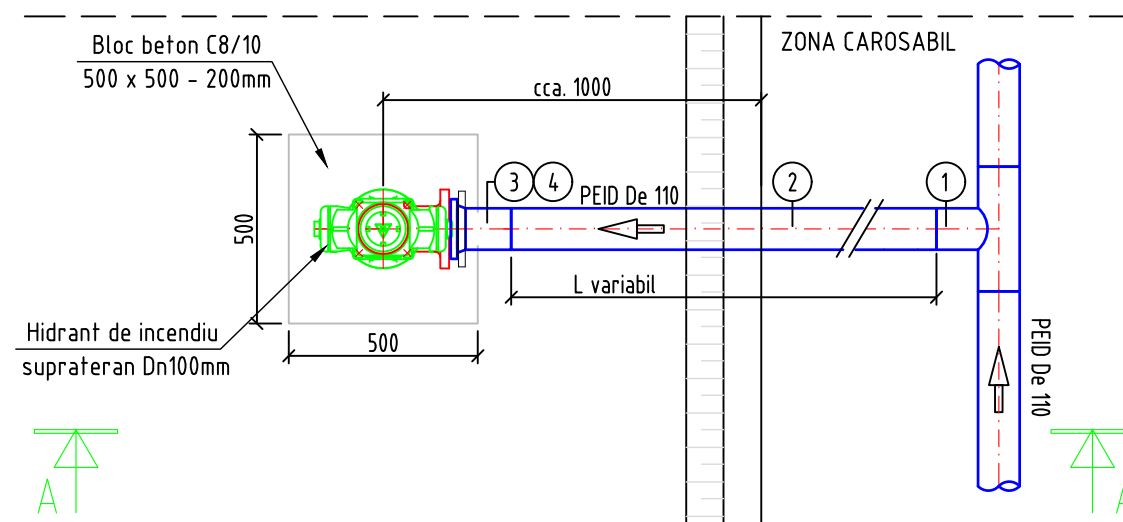


HIDRANT DE INCENDIU SUPRATERAN

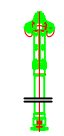


VEDERE IN PLAN

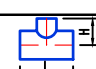
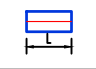
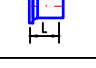


SCARA 1: 20



TABEL DE ECHIPAMENTE

Denumire	Diametru	Simbol	Buc.	Material
0	1	2	3	4
Hidrant de incendiu supraferan	ϕ 100 mm		1	cf. fisa tehnica

TABEL DE FITINGURI SI PIESE SPECIALE

Marca	Denumire	Diametru	Simbol	Buc.	Material
0	1	2	3	4	5
1	Teu egal, De 110/110 mm, PE100, Pn6, L = 330mm	ϕ 110/110 mm		1	PEID
2	Conducta, De 110 mm, PE100, Pn6, L = variabil	ϕ 110 mm		1	
3	Adaptor de flansa, De 110 mm, PE100, Pn6 L = 160mm	ϕ 110 mm		1	
4	Flansa libera din otel, zincata	ϕ tub 100 mm		1	
5	Cot cu picior si flanse	ϕ 100 mm		1	Fonta ductila